

## Einhaspel-Schlauchverlegewagen

Schwingachse mit Pneubereifung, Feststellbremse, Deichsel verstellbar, Chassis aus Vierkant-Stahlrohr geschweisst, Bodenblech aus Leichtmetall, Bandbremse für Haspel mit Belag, Haspelhalterung mit Kugellager, Fach für Schlauchbrücken, Anhänger FW-rot gespritzt, Kotflügel und diverse Halter verzinkt, Beleuchtung, Rückstrahler vorne und hinten, Halter für Wagenlampe, Materialkiste integriert.

**Fahrtgeschwindigkeit 80 km/h, beim Auslegen 20 km/h**

Artikel-Nr.

Preis

### Einhaspelwagen Typ 500

für 400 bis 500 m Schlauch LW 75 Ø inkl. Haspel

#### Typ 500 - Achse 550 kg

eignet sich für synthetische Schläuche mit einem Gewicht von ca. 600 g per Meter

Leergewicht 160 kg

21.240.50 Gesamtgewicht 550 kg

9'300.—

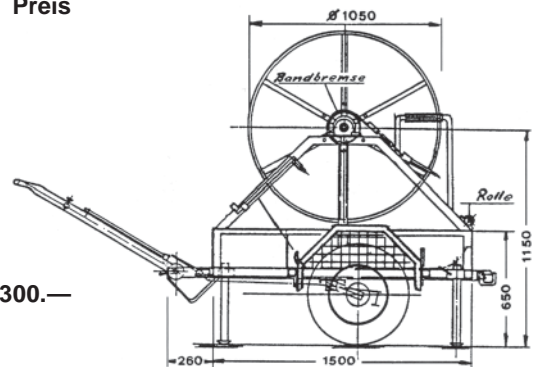
#### Typ 500 - Achse 740 kg

eignet sich für synthetische Schläuche mit einem Gewicht von ca. 800 g per Meter

Leergewicht 180 kg

21.240.55 Gesamtgewicht 740 kg

9'700.—



### Einhaspelwagen Typ 800

für 700 bis 800 m Schlauch LW 75 Ø inkl. Haspel  
Achse 1'300 kg

Leergewicht 300 kg

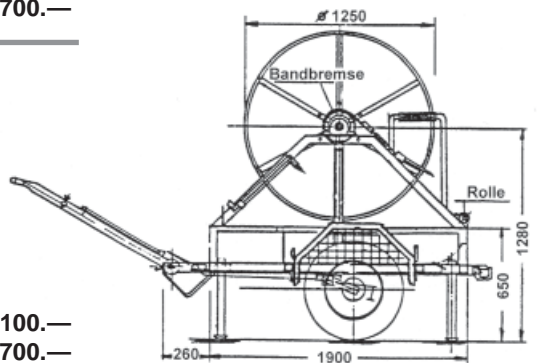
Gesamtgewicht 1'300 kg

21.240.81 mit Auflaufbremse und Deichsel fest

18'100.—

21.240.82 mit Auflaufbremse und Deichsel verstellbar

19'700.—



### Zubehör

21.247.10	Trittbrett mit Haltebügel, Kotflügelverbreiterung	891.—
21.245.10	Rockinger Zugvorrichtung, hinten	630.—
21.247.12	Untersetzungsgetriebe	735.—
21.245.09	Beleuchtungsanbau (Blink-Schluss-Stopp)	800.—
21.247.14	Bugrad-Anbau	553.—
21.245.04	Strahlrohrhalter	110.—
21.245.05	Teilstückhalter	110.—
21.247.16	Kombideichsel Kugel/Ring ohne Auflaufbremse	1'160.—
21.247.17	Kombideichsel Kugel/Ring mit Auflaufbremse	2'280.—

Elektrische- oder Hydraulische-Aufrollvorrichtung für den Anschluss an der Zugfahrzeug-Hydraulik, mit stufenlosem Steuerventil, inkl. Schläuche und Kupplungen

Artikel-Nr.

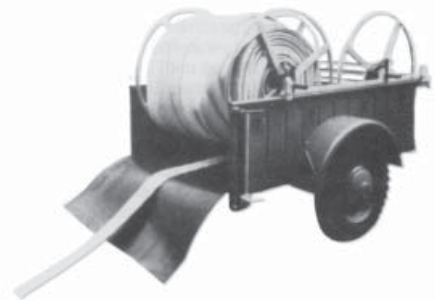
Preis

## Schlauchverlege-Haspel für Zivilschutzanhänger

Gestell aus Vierkant-Stahlrohr, feuerverzinkt mit Festklemmvorrichtung. Die Haspel sind mit Trommelbremsen ausgerüstet und können damit vom Zugfahrzeug aus gebremst werden. Fassungsvermögen pro Haspel ca. 350 m Schlauch LW 75 mm Ø

21.270.00 komplett mit 2 Haspel und Auslegeplatz

5'200.—



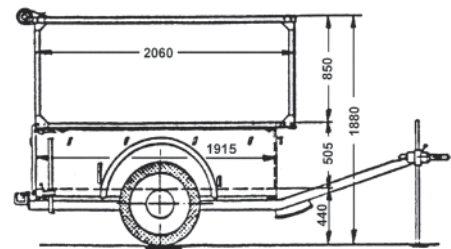
## Grundelement-Aufbau für Zivilschutzanhänger

bestehend aus:

- Aufbaurahmen aus U-Profil verzinkt mit 4 Klemmvorrichtungen gemäss Detail A
- Frontseite mit 2 Stützen verzinkt mit aufgenietetem Alublech
- 2 Stützen hinten verzinkt aus Vierkantstahlrohr
- Dach aus galvanisiertem Blech mit Verstärkungsprofil
- seitlich und hinten Stamoid-Plane zum Aufrollen mit Befestigungsriemen. Planenfarbe nach Wahl
- Gewicht 60 kg

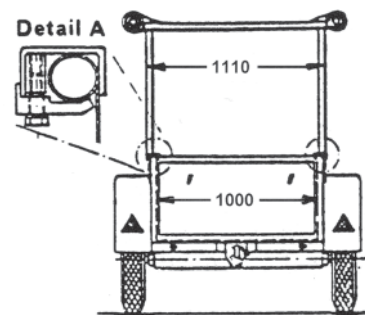
21.272.01 ohne Tablare oder Unterteilungen

4'300.—



## Mehrpreise

		Gewicht	
21.272.11	Seitenplane zum Ausstellen		800.—
21.272.12	Aludeckel mit Gaszylinderanbau, Deckel gespritzt (anstelle Plane)	20 kg	4'100.—
21.272.02	Dachgalerie aus Stahlrohr verzinkt	20 kg	823.—
21.272.03	Zwischentablar	22 kg	680.—
21.272.04	Vertieftes Tablar	18 kg	800.—
21.272.06	Auszug Brett 70%, verzinkt U-Profile mit Kugellager, Auszug verschraubt	38 kg	2'100.—



## Zubehör

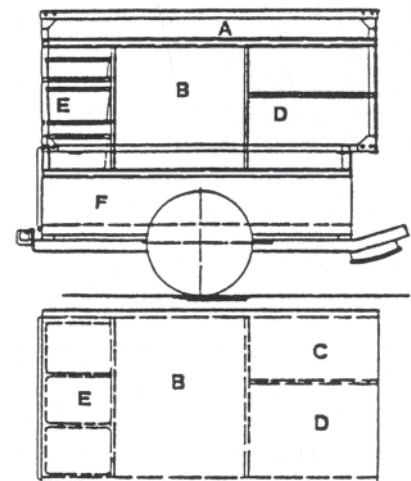
21.272.09	Zusätzliche Bodenstütze		210.—
21.245.09	Beleuchtungsanbau BI-Schl-St		800.—
21.272.07	Bugrad-Anbau		850.—

## Einteilungsbeispiel für Ölwehr

- A** Strassensperren, Gummikissen, Schacht-Abdeckungen
- B** Bindemittelsäcke Alu-Auffangplane
- C** Auffangbehälter, Auffangplane, Pressluftflasche Triopan
- D** Alukessel, Kanalstiefel, Jacken, etc.
- E** div. Kleinmaterial in Kunststoffbehälter
- F** Besen, Schaufeln, Pfähle, etc.

21.272.01	Grundaufbau	60 kg	4'300.—
21.272.02	Dachgalerie	20 kg	823.—
21.272.03	Zwischentablar	22 kg	680.—
21.272.04	Vertieftes Tablar	18 kg	800.—
21.272.05	Unterteilung	40 kg	3'150.—
	<b>Total ca.</b>	<b>160 kg</b>	<b>9'753.—</b>

Kunststoffbehälter siehe Seite 6.18



Artikel-Nr.

Preis

## Schlauchwagen GR 76 ZS 3

Leichtes Modell für Hand- und Motorzug, speziell für das Bergland

### Chassis

Vierkant-Stahlrohr, verzinkt, mit Leichtmetallwanne

### Achse

Rosta Gummifederachse, Pneuräder mit Innenbackenbremse, Kotflügel verzinkt

### Deichsel

Stahlrohr verzinkt mit Protzring, Höhen verstellbar, klappbare Handdeichsel, mit Abreissicherung gemäss SVG

### Aufbau

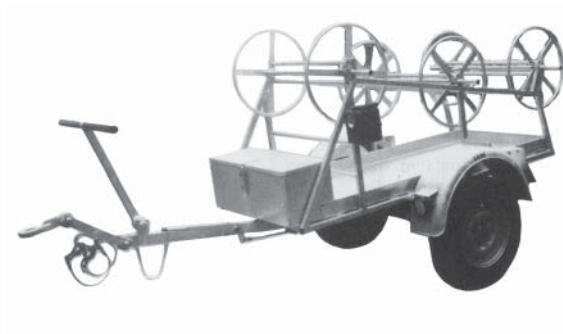
Halterung für 3 Traghaspel, Hydrantenschlüssel Oberflur, Mulde für Einzel-Schläuche Gerätekasten aus Leichtmetall

### Beleuchtung

Rückstrahler vorn und hinten, Batterielampe auf Halter

### Abmessungen und Gewicht

Länge	270 cm
Breite	130/120 cm
Leergewicht	140 kg
Gesamtgewicht	max. 500 kg



**21.100.T8** für Haspel Modell TS-8, ohne Haspel

**3'990.—**

**21.100.ZS** für Haspel Modell ZS, ohne Haspel

**3'990.—**

solange Vorrat

Diverse Anhänger mit und ohne Aufbauten, fertigen wir nach Ihren Wünschen und Bedürfnissen.  
Bitte nehmen Sie mit uns Kontakt auf!



**Artikel-Nr.**

**Preis**

**Retablierungstisch MARTY Typ A2-35**

Abdeckung aus Chromstahl

**Grösse**

Länge 400 cm, Tiefe 80 cm

**Material**

Chromstahl V 2A

**Einbauten**

4 Becken, LW 50 x 50 x 30 cm, mit Ablauf und Stahlrohr, 1 Abtropfteil

**Unterbau**

2 Kästchen Breite 60 cm, mit Türen und Tablar, aus Spanplatten, Kunstharz belegt

**Blende**

im Beckenbereich aus Spanplatte Kunstharz belegt

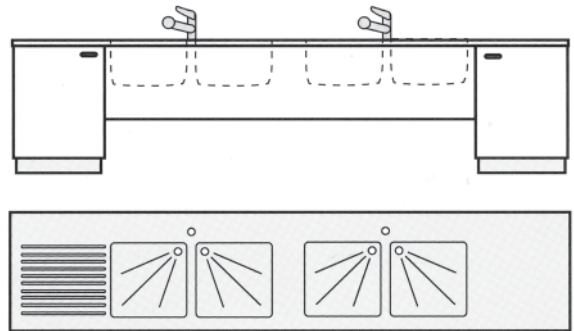
**Armaturen**

2 KWC-Mischer mit Schwenk- und Geschirrbrause, ausziehbar

Anlage gemäss Beschreibung

**Richtpreis ohne Montage**

**12'500.—**



**Retablierungstisch MARTY Typ PP-25**

Abdeckung aus Polypropylen

Gleiche Anlage wie oben beschrieben, jedoch mit Becken LW 45 x 45 x 28

**Richtpreis ohne Montage**

**10'000.—**



**Varianten**

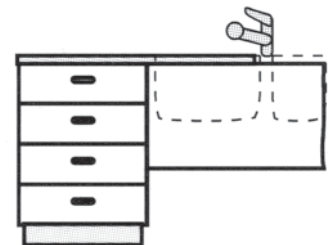
Schubladenblock anstelle eines Kästchens

Mehrpreis

**ca. 1'000.—**

Kästchen anstelle einer Blende im Beckenbereich

**Verlangen Sie unser Spezial-Angebot!**



**Andere Masse, Beckengrösse, Anzahl und Abstände, Unterbauten aus anderen Materialien, alles nach Ihren Anforderungen. Verlangen Sie unser unverbindliches Angebot!**



Artikel-Nr.

Preis

## Maskenabtropfstange V2a

aus Chromstahl V2a, mit Haken für Atemschutzmasken zur Montage über Retablierungstisch, inkl. Wandkonsolen, Tiefe 25 cm



**23.350.20** Länge 200 cm, mit 2 Konsolen und 10 Haken **479.—**  
**23.350.40** Länge 400 cm, mit 3 Konsolen und 20 Haken **850.—**

## Maskenabtropf-Einrichtung V2a

aus Chromstahl V2a, 4 Chromstahlrohre mit je 5 Haken für Atemschutzmasken zur Montage über Retablierungstisch, mit Konsolen für Wandmontage



**23.360.00** Länge 120 cm, Tiefe 60 cm **1'210.—**

## Masken- und Stiefeltrockner

Wandmontage, für 8 Masken oder 4 Paar Stiefel, Anschluss 230 Volt, 1000 Watt mit eingebauter Zeitschaltuhr



**23.390.08** Höhe 82 cm, Breite 66 cm, Tiefe 38 cm **1'180.—**

## Maskentrocknungsschrank ME

Stahlblechgehäuse gespritzt in RAL, innen Mantel in rostfrei geschliffen, Seiten und Türen mit 25 mm Isolation, Geräte mit Filter, Ventilator 0,08 kW, Steuerung mit Zeitschaltuhr und Heizsteuerung



**23.380.20** Typ 4 mit 4 Körben, für ca. 20 Masken **7'800.—**  
 Anschluss 230 Volt, Heizung 2 kW

**23.380.30** Typ 6 mit 6 Körben, für ca. 30 Masken **15'800.—**  
 Anschluss 3 x 400 Volt, Heizung 1,5/3 kW

## Flaschentransporter

aus Stahlrohr mit verstellbarer Einteilung für die stehende Lagerung von 12 Druckluftflaschen, 2 Lenkrollen mit Bremse, 2 Bockrollen



**23.641.12** Flaschentransporter **1'760.—**  
 Länge 910, Höhe 820 (mit Flaschen), Breite 700 mm



Artikel-Nr.

Preis

### PLA Arbeitstisch AB 214

Tischplatte 5 cm dick, Unterbau-Joche aus Stahlblech, einbrennlackiert, höhenverstellbar von 800 - 1'100 mm in Stufen von 25 mm, mit Gummifüssen nivellierbar

Standardfarbe für Unterbau-Joche

**RAL**, lichtblau 5012, resedagrün 6011,

### Masse

Länge 1'500, Breite 800, Höhe 800 - 1'100 mm

**23.611.00** Tischplatte aus Urphen mit Hartholzkanten

**640.—**

**23.612.00** Tischplatte aus Multiplex Buchenholz

**650.—**

### Andere Grössen auf Anfrage!



### Werkbank LS 35

**29.110.00** Multiplex Platte 1600 x 600 mm  
Höhe 900 mm, Farbe RAL 7035 grau

**420.—**

### Schubladenschrank fahrbar

**29.110.00** 600 x 600 x 850 mm, RAL 7035 grau  
5 Schubladen

**888.—**



**Werkbank, Wandmontage**  
aus 17-fach, wasserfest verleimter Okume-Holzplatte, Dicke 40 mm, Oberfläche versiegelt, Wandkonsolen aus Stahl feuerverzinkt

### Preis ohne Montage

**29.100.00** Elemente à 170 cm Länge und 60 cm Breite

**700.—**

### Andere Längen und Breiten auf Anfrage



### Schraubstock Gressel PS 125

**29.200.00** aus Spezialguss

**550.—**

### Schubladenblöcke

aus Stahlblech, in diversen Ausführungen, gemäss Ihren Wünschen

**Preis auf Anfrage**



Artikel-Nr.

Preis

## Traghaspel Modell TS-8

Stahlrohr feuerverzinkt, Fassungsvermögen ca. 120 m Schlauch 55 mm Ø, passend zu Schlauchwagen MZ-Drilling, zu Motorspritzen TS-8 sowie zu Löschdepots

25.300.T8 mit geraden Griffen

286.—

25.310.T8 mit Klappgriffen

430.—



## Traghaspel Modell ZS

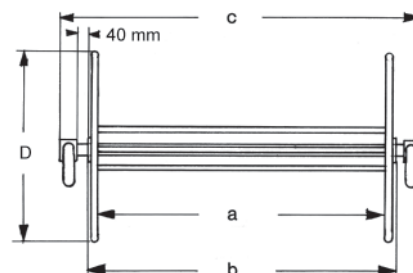
Stahlrohr feuerverzinkt, Fassungsvermögen 80 - 100 m Schlauch 55 mm Ø, passend zu Schlauchwagen MZ-Drilling ZS, zu Schlauchwagen GR76ZS sowie zu Löschdepots

25.300.ZS mit geraden Griffen

286.—

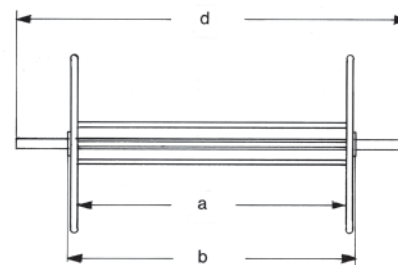
25.310.ZS mit Klappgriffen

430.—



## Abmessungen

		ZS	TS-8
Aussen-Durchmesser	D	45 cm	45 cm
Innenweite Ring zu Ring	a	64 cm	74 cm
Stützenweite (Einbaubreite)	b	71 cm	81 cm
Aussenbreite Klappgriffe	c	86 cm	96 cm
Aussenbreite gerade Griffe	d	100 cm	110 cm



## Zubehör

00.253.20 Arretierscheiben montiert

per Paar

56.—

25.320.00 Haspelriemen Chromleder, grau

12.—

## Haspelbock

Stahlrohr verzinkt  
zusammenlegbar  
Breite verstellbar

25.110.00 für alle Haspelgrößen

708.—



## “Kombi“-Schlauchaufwickler

für Einzelschläuche und Traghaspel, verstellbar für alle Haspelbreiten, Antrieb mit Elektromotor, Einmannbedienung mit Fusschalter

25.100.38 Anschluss 3 x 400 Volt

6'300.—

25.100.22 Anschluss 230 Volt

6'850.—



## Schlauchaufwickler

zum Aufwickeln von Einzelschläuchen von 40 - 75 mm Ø, Gestell Stahlprofil rot gespritzt, Haspel Stahl verzinkt mit 2 Kugellagern

25.120.00 mit Handkurbel

660.—

25.122.00 zusammenklappbar

1'100.—



Artikel-Nr. Preis

### Rollup-Schlauchroller

nicht mehr beschwerlich und zeitraubend Feuerwehrschläuche aufwickeln. Rolllt Schläuche mühelos, rasch und sauber auf (auch zum Entleeren der Feuerwehrschläuche geeignet). Aus Leichtmetall zusammenklappbar  
Gewicht 5 kg  
Abmessung zusammengeklappt 116 x 26 x 13 cm

**25.140.00** Rollup-Schlauchroller **880.—**



### Schlauchwaschmaschine SWM 6

Gehäuse Leichtmetall, Wellen und Führungen rostfreier Stahl, 2 Motoren à 0,4 kW, 400 Volt, Wendeschalter für Links- und Rechtslauf, Wasserverbrauch 70-100 l/min, 4 - 8 bar, inkl. 5 m Wasser-schlauch mit G 1", für schonende und gründliche Reinigung der Schläuche durch Einmann-Bedienung

**25.200.01** Maschine fahrbar Gewicht 105 kg **9'900.—**

**25.200.02** Maschine stationär **9'600.—**



### Schlauchwäscher

Leichtmetall, selbständige Förderung des Schlauches durch den Wäscher, für Schläuche bis 110 mm Ø

**25.210.00** Anschluss, C / Storz 55 **636.—**





Artikel-Nr.

Preis

## Holz-Schlauchbrücken

aus Buchenholz, mit Auffahrgurten

- 20.100.2B** Modell 2B, Breite 60 cm für 2 Schläuche 75 mm Ø  
**20.100.1B** Modell 1B, Breite 60 cm für 1 Schlauch 75 mm Ø

per Paar  
**420.—**  
**290.—**

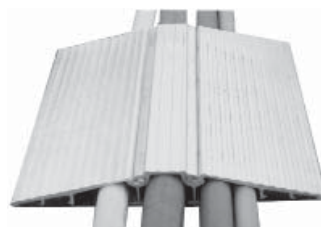


## Leichtmetall-Schlauchbrücken

mit Gummistollen

- 20.110.2B** Modell 2B, Breite 60 cm für Schläuche 2 x 75 mm Ø  
 2 x 55 mm Ø und 2 x 40 mm Ø

per Paar  
**1'160.—**



## Gummi-Schlauchbrücken faltbar

aus Vollgummi

- 20.130.2B** Modell 2B, Breite 30 cm für 2 Schläuche 75 mm Ø  
 Länge ausgelegt 89 cm, zusammengefoldet 46 cm  
 Höhe flachliegend 9.5 cm, Gewicht 11.5 kg  
**1 Paar = 4 Segmente**

per Paar  
**760.—**

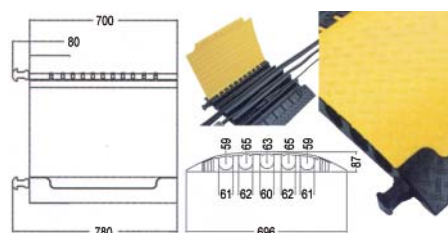


## Kabel- / Schlauchbrücke DEFENDER XXL

Polyurethan-Brücke mit 5 übergrossen Kabelkanälen, 3 davon für C-Schläuche geeignet. Auch Starkstromkabel finden einen optimalen Schutz. Belastbar 4 t / 20 x 20 cm. Öl-, säure- und benzinbeständig, temperaturbeständig -40°C bis +70°C. Auch in der Brandschutzklasse B1 erhältlich, schwer entflammbar nach DIN 4102

- 20.140.5C** DEFENDER XXL Gewicht 21.4 kg

**595.—**

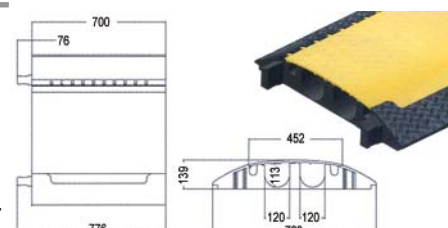


## Kabel- / Schlauchbrücke DEFENDER ULTRA L

Polyurethan-Brücke mit 2 übergrossen Kabelkanälen für Leitungen bis 120 mm Ø. Belastbar 6 t / 20 x 20 cm. Öl-, säure- und benzinbeständig, temperaturbeständig -40°C bis +70°C

- 20.140.2A** DEFENDER ULTRA L Gewicht 30.5 kg

**695.—**



## Leistungsnummern

Stamoid gelb mit Klettverschluss, Zahlen schwarz

- 26.110.00** passend für 40 bis 75 mm Ø

**13.—**



## Schlauch-Tragriemen

Metall-Klemmschnalle mit Traggriff, Gurt aus Gewebeband

- 26.120.00** Länge 70 cm

**30.—**

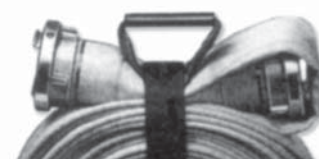


## Schlauch-Tragriemen

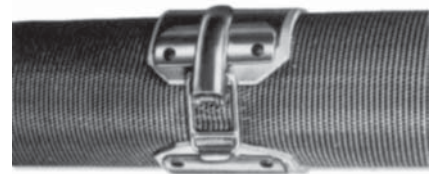
Kunststoff rot, mit Traggriff und Klettverschluss, Gurt aus Gewebeband

- 26.125.00** Länge 80 cm

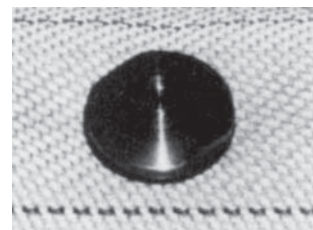
**19.80**



Artikel-Nr.			Preis
<b>Schlauchbinden "Perfekt"</b>			
Federstahlband lackiert, mit Spannverschluss			
26.130.42	für Schläuche	42 mm Ø	26.—
26.130.55	für Schläuche	55 mm Ø	27.—
26.130.75	für Schläuche	75 mm Ø	30.—
26.130.10	für Schläuche	110 mm Ø	40.—

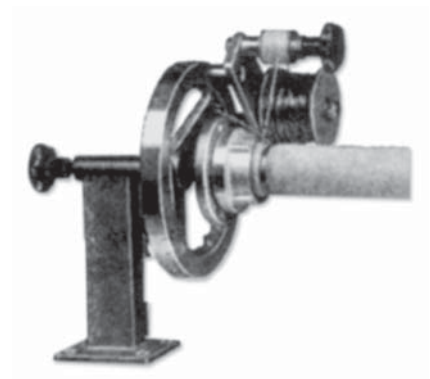


<b>Dichtungsschrauben</b>			
Messing			
26.150.20	Beutel mit 10 Stück	20 mm Ø	67.—
26.150.30	Beutel mit 10 Stück	30 mm Ø	82.—
26.155.20	Lose per 100 Stück	20 mm Ø	582.—
26.155.30	Lose per 100 Stück	30 mm Ø	738.—



<b>Sprengringentferner</b>		
zum einfacheren Entfernen der Sprengringe an Storz-Kupplungen		
26.230.00	für alle Grössen	26.—

<b>Drahteinbindeapparat ME</b>		
komplett mit 2,5 kg verzinktem Draht, reicht für 50 Einbände		
26.400.00	Aufnahme am Knaggenteil für C/B Storz 55/75 Schlauch-Ø 40 bis 75 mm	1'330.—
26.401.00	Aufnahme am Schlauchstutzen für alle Storz-Kuppl. Schlauch-Ø 40 bis 110 mm	2'880.—
26.400.3B	Adapterstück B/Storz 75	60.—
26.400.3C	Adapterstück C/Storz 55	50.—
26.400.10	Drahtrolle einzeln, gefüllt	131.—
26.400.20	Nachfüllen der Drahtrolle	86.—



<b>Schlauch-Reparaturdienst MARTY</b>			per Stück
26.300.01	Prüfen und Trocknen		30.—
26.300.02	Dichtungsschraube einsetzen	20 mm Ø	18.—
26.300.03	Dichtungsschraube einsetzen	30 mm Ø	20.—
26.300.04	Drahteinband	bis 75 mm Ø	16.—
26.300.05	Drahteinband	über 75 mm Ø	20.—

## Schlauchpflegeanlage MARTY KT-21 H

Das System zur schonenden und kostengünstigen Trocknung und Pflege Ihrer Schläuche, ohne die bekannten Nachteile der herkömmlichen Verfahren wie extrem hohe Kosten für den Turm, ungleichmässige Trocknung im langen Tunnel

### Prinzip

Auf einem **beheizten** Rost von 21 Metern Länge werden die nassen Schläuche flach ausgelegt. Durch natürliche Thermik steigt die warme, feuchte Luft in die Höhe, wird durch den **Kondensator** geleitet und als trockene Warmluft wieder in die Anlage zurückgeführt

### Resultat

**Rasche, schonende Trocknung** des Schlauchmaterials, gleichzeitig und gleichmässig auf der ganzen Länge, bei optimaler Wärmenutzung und **ohne Umweltbelastung** durch feuchte Abluft

**Standard-Anlage MARTY KT 21 H** bestehend aus folgenden Bauelementen:

- 1 Waschtrog aus Chromstahl, Länge 21 m
- 3 Trocknungshurden aus feuerverzinkten Stahlrohren, beheizt, Länge 21 m für je 7 Schläuche
- 1 Gebläse mit Verteilschrank für die Innenbelüftung der Schläuche
- 1 Kondensator zum Trocknen der Luft
- 1 Hochdruck-Prüfpumpe für maximal 35 bar Prüfdruck  
sowie alle notwendigen Steuer- und Regel-Apparaturen

### Kapazität

21 Schläuche à 20 m

### Leistung

Trocknungszeit bei voller Beschickung 2 bis 4 Stunden, je nach Schlauchtyp, dies entspricht einer Tagesleistung (Arbeitstag) von rund 1'000 m Schlauch

### Zulassung

vom Bundesamt für Zivilschutz, No. BZS 77 SP



**Verlangen Sie unseren Sonderprospekt KT-21 H mit Mass- und Preisangaben - oder noch besser, verlangen Sie ein unverbindliches, Ihren Anforderungen entsprechendes, Spezialangebot!**



Artikel-Nr.

Preis

## Trocknungsschrank ME

Gestell aus Stahlprofilen, Aussenwände aus Stahlblech, orange RAL 2004 gespritzt, Innenwände Stahlblech verzinkt, ausgerüstet mit 9 Gitterrosten aus Leichtmetall, herausnehmbar, *am obersten Rost können auch Kleider zum Trocknen aufgehängt werden, der unterste Rost kann auch zum Trocknen von Stiefeln etc. verwendet werden*

### Steuerung

Lufterhitzer 6 kW (3 x 2 kW), Radialventilator 0,37 kW, Zeitschaltuhr von 0 bis 12 Std., 15 Ampère abgesichert, Trocknungszeit 5 bis 7 Stunden, Aufnahme 10 Schläuche à 20 m, Anschluss für Abluft 18 cm Ø, (die Abluft soll wenn möglich ins Freie geführt werden)

**28.300.00** Trockenschrank  
Anschluss 400 Volt, 6,5 kW

18'270.—

### Zubehör

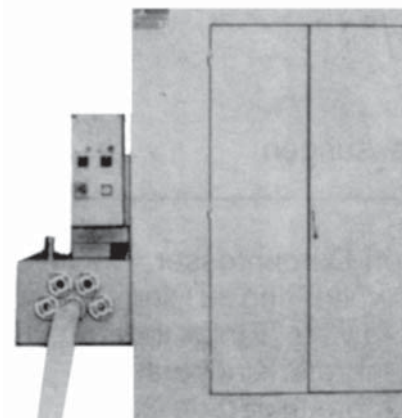
Ventilator für Schlauchentwässerung, Innentrocknung und Talkumierung. Dieses Gerät wird am Schrank angebaut und mit vorgewärmter Luft aus dem Schrank betrieben, es können gleichzeitig 5 Schläuche angeschlossen werden. Innentrocknung während ca. 5 bis 10 Min, Motor 1,2 kW

### Masse

Schrankhöhe ohne Abluftrohr	205 cm
Breite inkl. Ventilator	136 cm
Tiefe	96 cm

**28.310.00** Ventilator für Schlauchentwässerung  
Motor 400 Volt, 1,2 kW

6'600.—



## Trocknungsschränke für Ihre Schutzausrüstung

Trocknungsschränke mit ventilgesteuerter Luftzufuhr. Vollautomatische und natürliche Trocknung von Kleidung, Stiefeln, Handschuhen etc. Eine hochwertige Chromstahl-Heizspirale bietet eine sehr konstante Heizleistung. Zweifach Temperaturschutz in Gebläse als auch Heizung. Der Stromverbrauch ist durch einfaches Durchlüften ohne Wärmezufuhr reduzierbar. Einfach bedienbare Zeitschaltuhr mit Wochenprogramm und 2 Stunden Intervall

**28.320.04** Trockenschrank für 4 Garnituren  
für 4 Kleidungsstücke, 4 Paar Schuhe / Handschuhe  
B x H x T: 60 cm 198 cm 71 cm  
Leistung 1,65 kW

3'740.—

**28.320.08** Trockenschrank für 8 Garnituren  
für 8 Kleidungsstücke, 8 Paar Schuhe / Handschuhe  
B x H x T: 120 cm 198 cm 71 cm  
Leistung 1,65 kW

5'050.—

**28.330.00** Trockenschrank für Schläuche / Masken / Kleider,  
flexibler Gitterrost für Schläuche und Masken, integrierte Kleiderstange, Warmluftgebläse mit Auslass an der Rückwand, mit Ein-/Aus-Zeitschaltung  
B x H x T: 100 cm 198 cm 86 cm  
Leistung 3,15 kW

9'130.—



2.12

Artikel-Nr.

Preis

## Stiefelwaschanlage

kompletter Sanitärblock, feuerverzinkt für Auf- oder Unterputzmontage mit 4 oder 6 Wasserventilen mit Handrad, Klapp- und Bodenrost aus Stahl feuerverzinkt

### Preis ohne Montage

27.900.4D Typ 4 D, Länge 250 cm

3'100.—

27.900.6D Typ 6 D, Länge 400 cm

4'400.—



## Stiefelwaschanlage ME

durch Aufsetzen eines Fusses auf die Reinigungsbürsten und durch Öffnen des Wasserventils wird das Wasser durch 60 feine Düsen an die Sohle gespritzt. Durch leichtes Schieben und Drehen des Schuhs auf den Bürsten wird der Schmutz weggespült. Schmutz und Wasser fließen in die Mulde und werden durch den Abfluss geleitet. Mit der Wasserbürste kann der Stiefel oben gereinigt werden. Die Handbürste ist mit einem Griffventil ausgerüstet.

Wasserverbrauch bei 4 bar ca. 18 l/min

Druck 4 - 8 bar

### Preis ohne Montage

#### ohne Grundrahmen

27.800.01 1er Kombination, mit 1 Handbürste

3'700.—

27.800.02 2er Kombination, mit 2 Handbürsten

7'100.—

#### mit Grundrahmen

27.850.01 1er Kombination, mit 1 Handbürste

4'200.—

27.850.02 2er Kombination, mit 2 Handbürsten

7'880.—

27.860.00 Fahrgestell zu 1er Kombination

650.—

2 Fest- und 2 Lenkrollen mit Bremse



## Schlauchsattel

aus verzinktem Stahlblech, für Wandmontage, fasst ca. 25 m Schlauch 16 mm Ø

28.400.00 Schlauchsattel

46.—



## Notschlüsselkasten

aus Metall, rot, mit Glasscheibe, Schloss und Schlüssel,

Länge 150 mm, Breite 120 mm, Höhe 32 mm

20.500.00 inkl. 1 Ersatzglas

40.—

20.500.01 Ersatzglas

7.—

20.500.02 Ersatzschlüssel

17.—



## Masterbox

Die Aufputz-Schlüsselbox mit Zahlenschloss. Zahlen-Code beliebig verstellbar, massive Ausführung, ideal für die Selbstmontage.

Länge 118 mm, Breite 85 mm, Höhe 34 mm

20.505.00 Masterbox

69.—





**Artikel-Nr.**

**Preis**

**Materialschrank**

aus Stahlblech, mit glatten verstärkten Flügeltüren, Schubstangenverschluss mit Zylinderschloss und 2 Schlüsseln

**Preis ohne Montage**

**Modell 200**

Höhe 190, Breite 100, Tiefe 50 cm  
Standardfarben: Gehäuse grau / Türen:  
RAL 7032, RAL 6011, RAL 6018, RAL 1007, RAL  
2004, RAL 3000, RAL 5015, RAL 8014, 131 Perl-  
grau und  
1E 109 VSM 37023, andere Farben + 6%

**28.110.00** mit 4 Verstelltablaren

**1'350.—**

**28.111.00** mit 2 Verstelltablaren, davon 1 mit Kleiderstange

**1'350.—**

**Modell LS 1040**

Höhe 195, Breite 100, Tiefe 40 cm  
Farben: RAL 5012 blau, oder RAL 7035 grau

**28.100.00** mit 4 Verstelltablaren

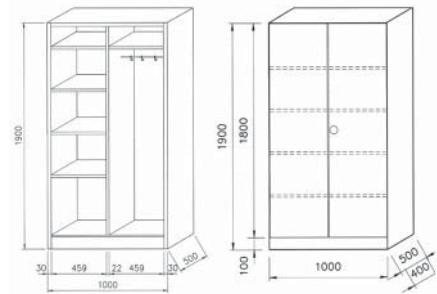
**680.—**

**Modell LS 1260**

Höhe 195, Breite 120, Tiefe 60 cm  
Farben: RAL 5012 blau, oder RAL 7035 grau

**28.101.00** mit 4 Verstelltablaren

**880.—**



**Schlauchgestell MARTY**

für einzelgerollte Schläuche, aus Stahlrohr feuerverzinkt, Wandmontage oder freistehend möglich, 3 Schlauchlagen für ca. 50 Schläuche

**Preis ohne Montage**

**28.200.00** Breite 200 cm

**1'900.—**



**Haspelgestell SBB**

für Traghaspel, Gestell aus Stahlrohr feuerverzinkt, passend für SBB-Paletten

**Preis ohne Palette**

**28.225.T8** für Haspel Typ TS-8

**800.—**

**28.225.ZS** für Haspel Typ ZS

**800.—**



**Traghaspelträger**

Vierkant-Stahlrohr feuerverzinkt, für Wandmontage, Breite frei wählbar je nach Haspeltyp, inkl. Schrauben und Dübel

**Preis ohne Montage**

**25.350.H1** HT1 für 1 Haspel

per Paar **95.—**

**25.350.H2** HT2 für 2 Haspel

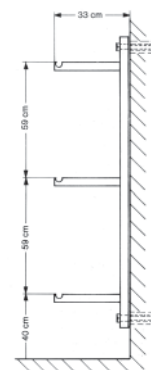
**130.—**

**25.350.H3** HT3 für 3 Haspel

**195.—**

**25.350.H4** HT4 für 4 Haspel

**230.—**



**Artikel-Nr.**

**Preis**

**Feuerwehrgarderobe System**

diese Garderobe wurde speziell für die Feuerwehr entwickelt, optimale Belüftung, keine Kleiderbügel die herausfallen, Stahl verzinkt, mit verzinkten Trenngittern, mit oder ohne Effektenschrank, Ausführungen für Wand- oder Freistand, Effektenschränke: Farbe nach Wahl

**Preise für ganze Anlagen ab ca. 40 Abteile ohne Montage**

**ohne Effektenschrank**

Höhe 172, Tiefe 43,

	Abteillbreite	32 / 42 cm	32 cm	42 cm	
29.510.32/42	4er Grundeinheit	128,5 / 168,5 cm	<b>Preise auf</b>	<b>1'400.—</b>	
29.514.32/42	4er Anbaueinheit	125,5 / 165,5 cm	<b>Anfrage!</b>	<b>965.—</b>	
29.513.32/42	3er Anbaueinheit	94,5 / 124,5 cm	Werden nur noch	<b>877.—</b>	
29.512.32/42	2er Anbaueinheit	63,5 / 83,5 cm	auf Bestellung	<b>722.—</b>	
29.511.32/42	1er Anbaueinheit	32,5 / 42,5 cm	<b>hergestellt!</b>	<b>480.—</b>	

**mit Effektenschrank**

Höhe 196, Tiefe 43,

	Abteillbreite	32 / 42 cm	32 cm	42 cm	
29.520.32/42	4er Grundeinheit	128,5 / 168,5 cm	<b>Preise auf</b>	<b>1'850.—</b>	
29.524.32/42	4er Anbaueinheit	125,5 / 165,5 cm	<b>Anfrage!</b>	<b>1'600.—</b>	
29.523.32/42	3er Anbaueinheit	94,5 / 124,5 cm	Werden nur noch	<b>1'440.—</b>	
29.522.32/42	2er Anbaueinheit	63,5 / 83,5 cm	auf Bestellung	<b>1'120.—</b>	
29.521.32/42	1er Anbaueinheit	32,5 / 42,5 cm	<b>hergestellt!</b>	<b>707.—</b>	

**Unterteilgitter** Stahl verzinkt

29.530.00	um alle Abteile zu unterteilen braucht es pro 4er Abteil 3 Stück, 3er 2 Stück und 2er 1 Stück	<b>128.—</b>
-----------	---	--------------

**Rückengitter** Stahl verzinkt

	Abteillbreite	32 cm	42 cm	
29.544.32/42	zu 4er Einheiten		<b>297.—</b>	
29.543.32/42	zu 3er Einheiten		<b>263.—</b>	
29.542.32/42	zu 2er Einheiten		<b>196.—</b>	
29.541.32/42	zu 1er Einheiten		<b>147.—</b>	

**Abschlusswände** Stahlblech

29.550.00	einfach, verzinkt	<b>54.—</b>
29.551.00	doppelt, verzinkt	<b>90.—</b>
29.555.00	einfach, gespritzt (Farbe wie Effektenschrank)	<b>144.—</b>
29.556.00	doppelt, gespritzt (Farbe wie Effektenschrank)	<b>280.—</b>

29.560.00 **Wandkonsolen** Stahl verzinkt

**Zubehör**

29.570.00	<b>Kleiderbügel</b> Stahl verzinkt	<b>26.—</b>
29.571.00	<b>Einhängehaken</b> , Stahl verzinkt	<b>11.—</b>
29.571.00	<b>Namensschild</b> bei Typ ohne Effektenschrank	<b>5.—</b>

**Sitzbänke**

Konsolen aus Stahl verzinkt, Latten aus längsverleimtem Hartholz, Sitzhöhe 42 cm

29.580.00	<b>einreihig</b> , Breite 34 cm	Preis per 125 cm Länge	<b>324.—</b>
29.581.00	<b>doppelreihig</b> , Breite 72 cm	Preis per 125 cm Länge	<b>500.—</b>

